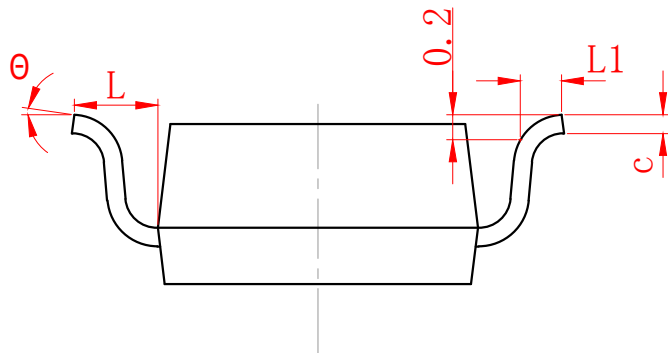
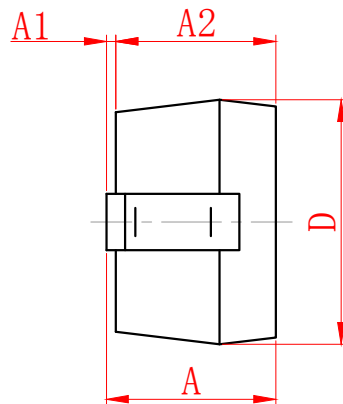
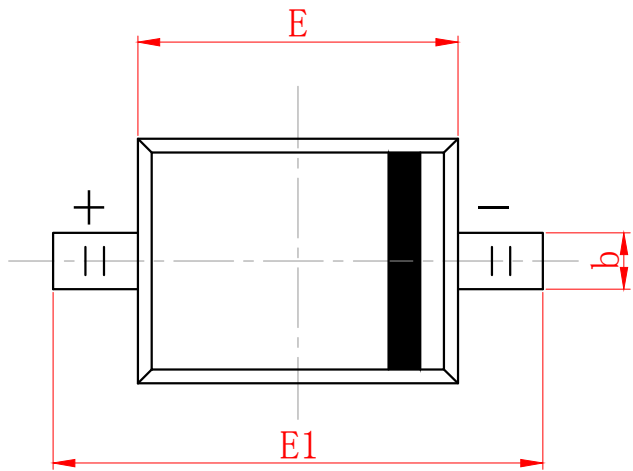


变更履历	
A	初始建立
B	更正E、E1尺寸与标注不对应的问题



SYMBOL	MILLIMETER	
	MIN	MAX
A		1.000
A1	0.000	0.100
A2	0.800	0.900
b	0.250	0.350
c	0.008	0.150
D	1.200	1.400
E	1.600	1.800
E1	2.500	2.700
L	0.475 (REF)	
L1	0.250	0.400
$\theta$	0°	8°



深圳市信展通电子有限公司

SHENZHEN XINZHANTONG ELECTRONICS CO., LTD.

名称	SOD-323 封装产品图		图号		版次	
			MD-POD-002		B	
制图	Song Bo	2020.08.04	单位	mm	比例	无
审核			页数: 第1页, 共1张			
批准			生效日期:			