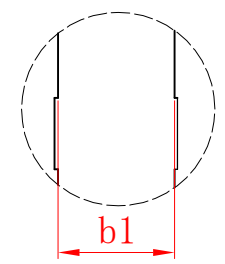
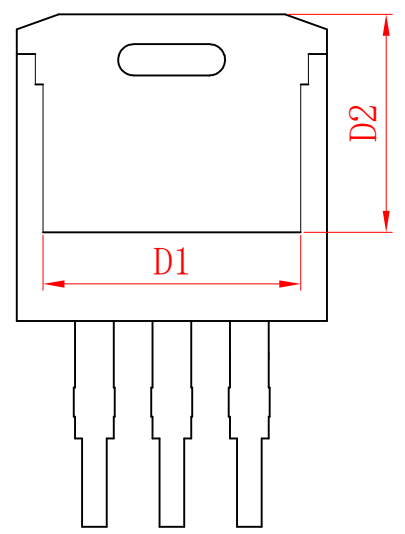
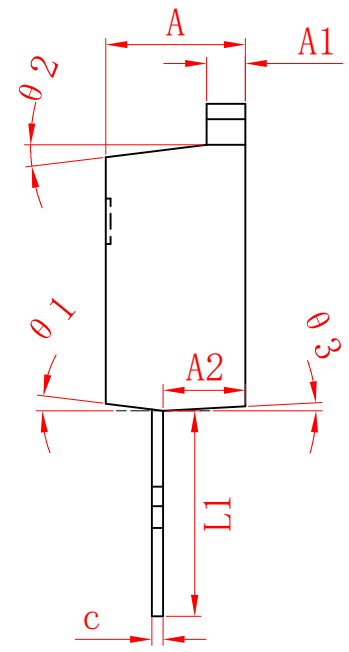
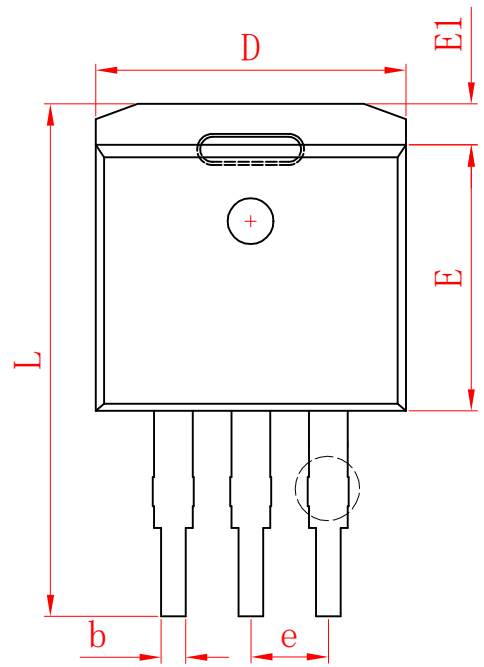


版本	说明	修订人	日期
A	初始建立	ZhouGang	2024.08.13



SYMBOL	MILLIMETER		
	MIN	Typ.	MAX
A	4.370	4.570	4.770
A1	1.220	1.270	1.420
A2	2.490	2.690	2.890
b	0.700	0.810	0.960
b1	1.170	1.270	1.470
c	0.300	0.380	0.530
D	9.860	10.160	10.360
D1	8.400 REF		
D2	7.073 REF		
E	8.500	8.700	8.900
E1	1.070	1.270	1.470
e	2.540 TYP		
L	16.300	16.700	17.100
L1	6.300	6.700	7.100
theta 1	7° TYP		
theta 2	7° TYP		
theta 3	3° TYP		



佛山市信展通电子有限公司

FOSHAN XINZHANTONG ELECTRONICS CO., LTD.

名称	T0-262 封装产品图		图号		版次	
			MD-POD-024		A	
制图	ZhouGang	2024.08.13	单位	mm	比例	无
审核			页数： 第1页，共1张			
批准			生效日期：			