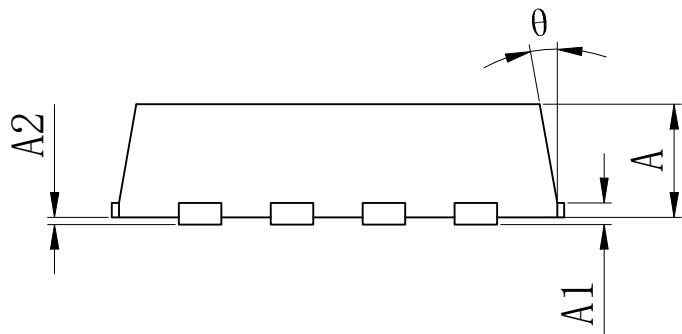
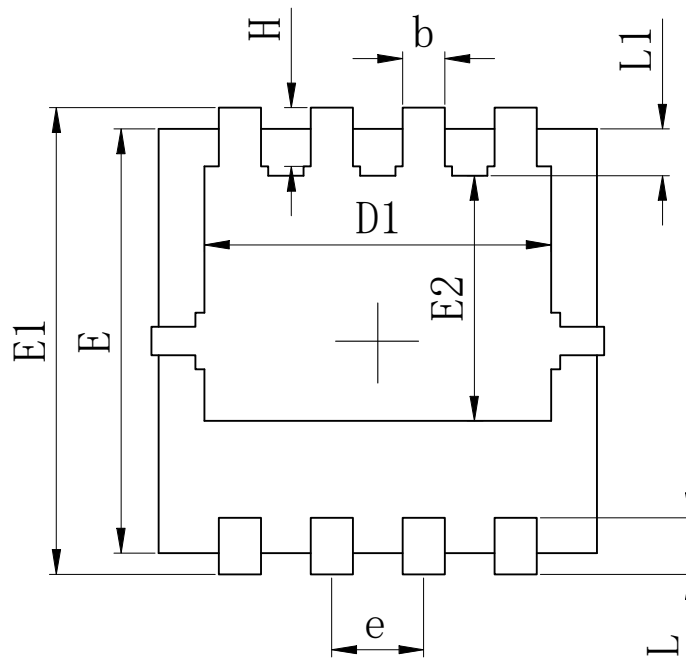
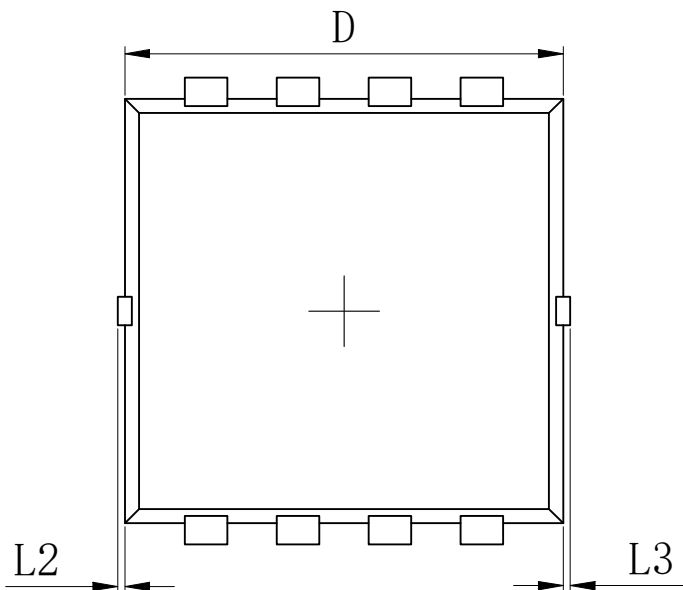


版本	说明	修订人	日期
A	初始建立	HMM	2024.07.22
B	更新L尺寸	HMM	2024.10.30



SYMBOL	MILLIMETER		
	MIN	Typ.	MAX
A	0.700	0.800	0.900
A1	0.152 REF.		
A2	0~0.05		
D	3.000	3.100	3.200
D1	2.300	2.450	2.600
E	2.900	3.000	3.100
E1	3.150	3.300	3.450
E2	1.535	1.735	1.935
b	0.200	0.300	0.400
e	0.550	0.650	0.750
L	0.200	0.300	0.400
L1	0.180	0.330	0.480
L2	0~0.100		
L3	0~0.100		
H	0.315	0.415	0.515
θ	8°	10°	12°



佛山市信展通电子有限公司

FOSHAN XINZHANTONG ELECTRONICS CO., LTD.

名称	PDFN3x3-Clip 封装产品图		图号		版次	
			MD-POD-020		B	
制图	HMM	2024.10.30	单位	mm	比例	无
审核			页数: 第1页, 共1张			
批准			生效日期:			