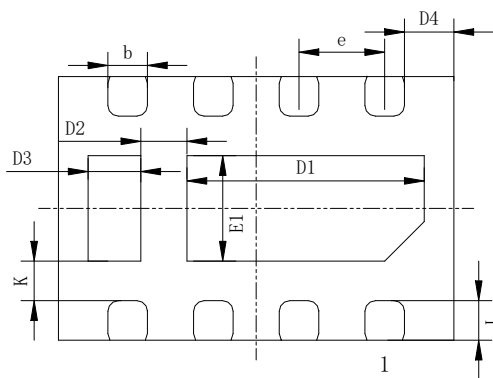
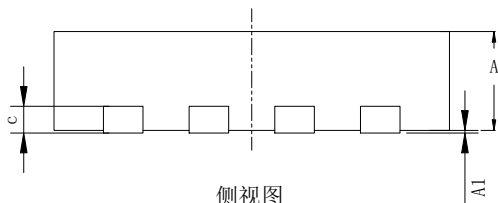


俯视图



背视图



侧视图

DFN2×3-8L封装产品图

SYMBOL	MILLMETER		
	MIN	NOM	MAX
A	0.70	0.75	0.80
A1	0.00	0.02	0.05
b	0.25	0.30	0.35
c	0.203 TIY		
D	2.95	3.00	3.05
D1	1.70	1.80	1.90
D2	0.30	0.35	0.40
D3	0.225 TIY		
D4	0.375 TIY		
E	1.95	2.00	2.05
E1	0.70	0.80	0.90
e	0.65 BSC		
K	0.30 BSC		
L	0.25	0.30	0.35



深圳市信展通电子股份有限公司
SHENZHEN XINZHANTONG ELECTRONICS
CO., LTD.

名称	DFN2*3-8L		图号		版本
	产品封装图		MD-P0D-023-2		A
制图	HMM	2024.04.01	单位	MM	比例
审核			页数：第一页，共一张		
批准			生效日期：		