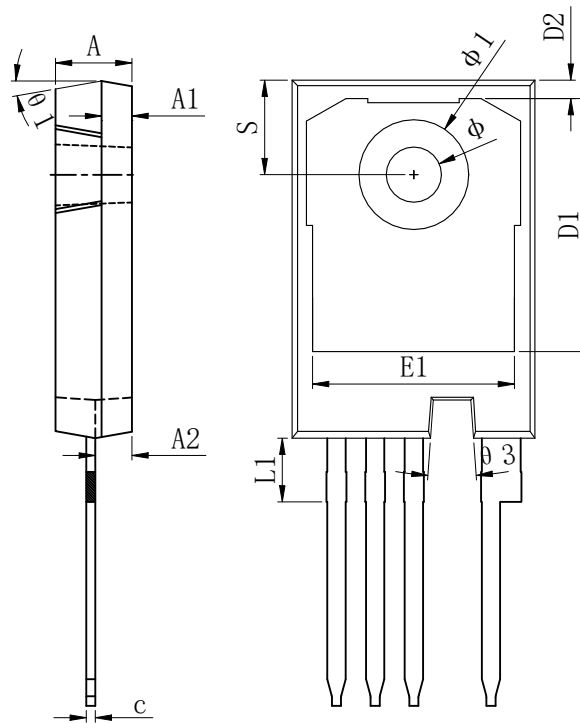
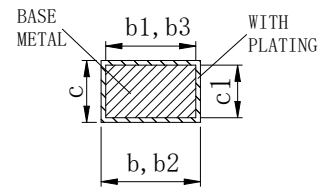
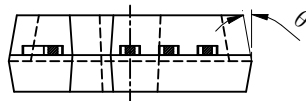


(Top View)



(Bottom View)



SECTION D-D&E-E

SYMBOL	MILLIMETER		
	MIN	Typ.	MAX
A	4.920	5.020	5.120
A1	1.900	2.000	2.100
A2	2.300	2.400	2.500
b	1.160	-	1.260
b1	1.150	1.200	1.220
b2	2.510	-	2.610
b3	2.500	2.550	2.570
b4	1.200	1.300	1.500
b5	2.550	2.650	2.850
c	0.590	-	0.660
e	0.580	0.600	0.620
D	23.250	23.450	23.650
D1	16.250	16.550	16.850
D2	1.040	1.190	1.340
E	15.740	15.940	16.140
E1	13.060	13.260	13.460
E2	4.100	4.200	4.300
E3	1.350	1.450	1.550
e	5.080 BSC		
e1	2.540 BSC		
F	6.150	6.350	6.550
L	17.270	17.570	17.870
L1	3.990	4.190	4.390
phi	3.500	3.600	3.700
phi 1	6.988	7.188	7.388
phi 2	2.900	3.000	3.100
phi 3	1.400	1.500	1.600
Q	5.590	5.790	5.990
S	6.170 BSC		
T	2.900	3.100	3.300
theta	10° REF		
theta 1	10° REF		
theta 2	20° REF		
theta 3	8° REF		



深圳市信展通电子有限公司
SHENZHEN XINZHANTONG ELECTRONICS CO., LTD.

名称	T0-247-4L 封装产品图		图号		版次	
			MD-POD-019-02	A		
制图	Song Bo	2022.12.28	单位	mm	比例	无
审核			页数: 第1页, 共1张			
批准			生效日期:			

版本	说明	修订人	日期
A	初始建立	Song Bo	2022.12.28