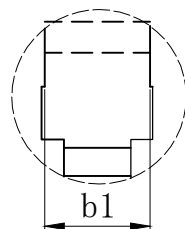
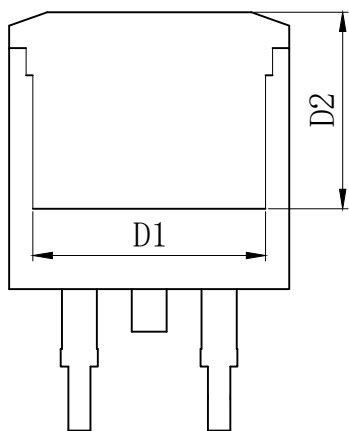
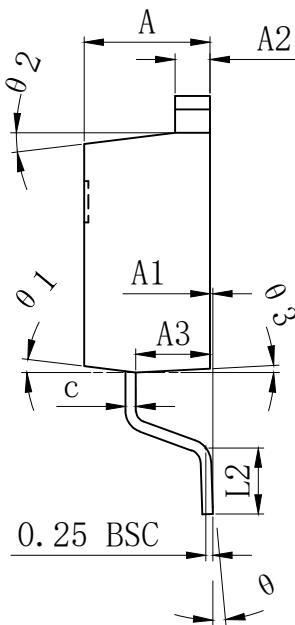
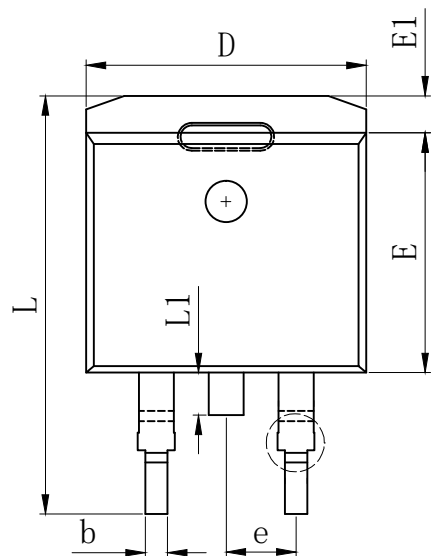


版本	说明	修订人	日期
A	初始建立	Song Bo	2022.04.08



SYMBOL	MILLIMETER		
	MIN	Typ.	MAX
A	4.370	4.570	4.770
A1	0.000		0.250
A2	1.220	1.270	1.420
A3	2.490	2.690	2.890
b	0.700	0.810	0.960
b1	1.170	1.270	1.470
c	0.300	0.380	0.530
D	9.860	10.160	10.360
D1	8.400 REF		
D2	7.073 REF		
E	8.500	8.700	8.900
E1	1.070	1.270	1.470
e	2.540 TYP		
L	14.700	15.100	15.500
L1	1.400	1.550	1.700
L2	2.000	2.300	2.600
θ	0°		9°
$\theta 1$	7° TYP		
$\theta 2$	7° TYP		
$\theta 3$	3° TYP		



深圳市信展通电子有限公司
SHENZHEN XINZHANTONG ELECTRONICS CO., LTD.

名称	T0-263 封装产品图		图号		版次	
			MD-POD-015		A	
制图	Song Bo	2022.04.08	单位	mm	比例	无
审核			页数: 第1页, 共1张			
批准			生效日期:			